

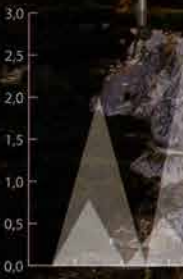
CONSTRUCCIÓN PAN-AMERICANA

OCTUBRE 2018 | NÚMERO 7

www.Construccion-PA.com

ESPECIAL CANTERAS DEL SIGLO XXI

Un vistazo a la minería del futuro.



CARACTERÍSTICAS
DEL TERRENO



PERSONAL ACTIVO



6. Reportaje Especial

Terratest explica el piloteado del Metro de Lima.



20. En Concreto

Bauer rediseña su piloteadora BG 15H de la línea ValuLine.



26 Canteras

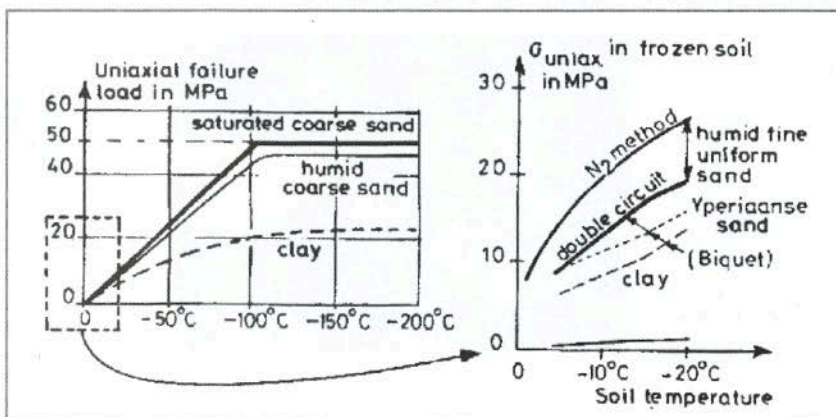
Veamos como será la cantera del Siglo XXI.

CONGELACIÓN artificial del suelo

Por Walter I. Paniagua, miembro de los comités DFI "Slurry Wall" y "Energy Foundations".

La congelación de suelos es una técnica de construcción que ha sido utilizada desde 1884 en Europa. Ha sido utilizada como pantalla impermeable, como soporte de tierras, como técnica de recimentación temporal, para estabilizar taludes y también pozos de minas.

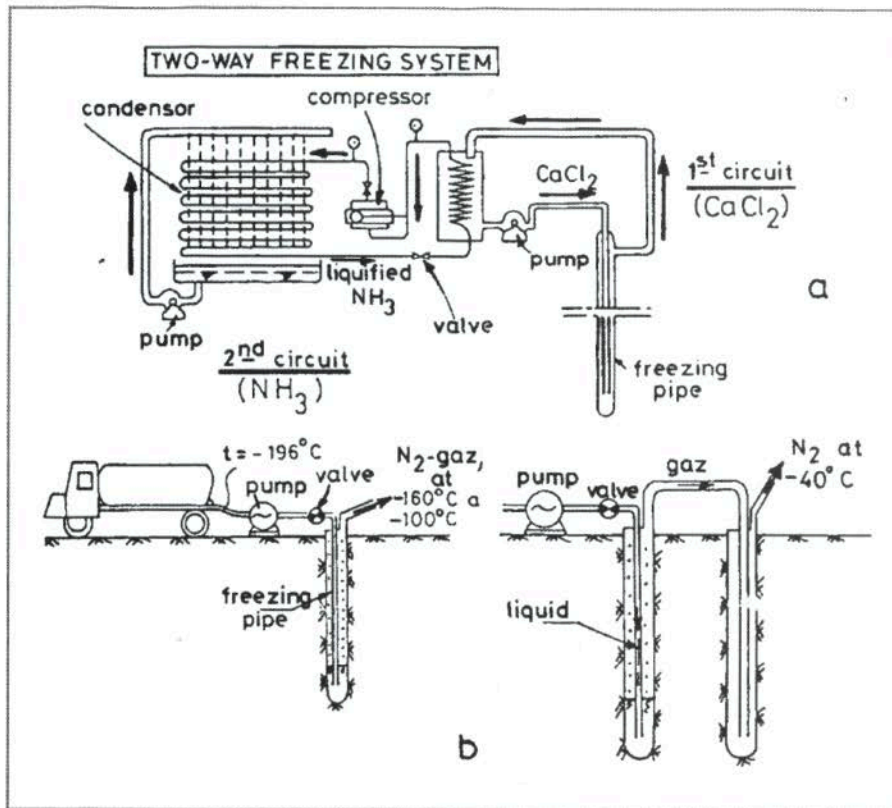
El proceso de congelación consiste en crear una barrera exterior a las excavaciones que se pretenden realizar, con la resistencia e impermeabilidad suficiente para ejecutar el trabajo. Los parámetros de resistencia y deformación de los suelos se mejoran notablemente con la congelación, ver ejemplo en la fig 1.



La teoría y la aplicación del congelamiento de suelos parece relativamente simple; sin embargo, el proceso físico es altamente complejo y no totalmente entendido. Se conocen una gran cantidad de experiencias en las que la congelación de suelos ha resultado en fracasos. Experiencias exitosas han requerido de la habilidad de especialistas en refrigeración, en análisis térmicos y especialistas en geotecnia, sin contar con los requerimientos de equipo y consumos de energía.

Congelación en el suelo

El procedimiento de congelación de suelos consiste en hincar una serie de tubos verticales con separaciones de 2.0 a 4.0 m en el suelo por



donde será convertida la energía calorífica de éste, en un proceso análogo al bombeo de agua del subsuelo a través de pozos. Curvas de igual temperatura (isotermas) se irán generando con el tiempo alrededor de los tubos de similar manera como se generan las líneas de igual abatimiento. Cuando la temperatura del suelo alcanza los 0°C (32°F), el calor latente del suelo es transferido y el agua en los poros del suelo se convierte en hielo, iniciándose el proceso de congelación.

En suelos granulares el agua en los poros se congela rápidamente y en arenas saturadas sólo se requiere de unos pocos grados debajo del punto de congelación para adquirir una excelente resistencia. Cualquier decremento adicional en la temperatura sólo produce un incremento marginal en la resistencia. Sin embargo, con las arcillas el agua en los poros se encuentra ligada molecularmente, al menos en una parte, a las partículas sólidas del suelo. Cuando una arcilla se enfría al punto de congelación una parte del agua en los poros se congela y la arcilla se torna rígida. Si la temperatura decrece más el agua en los poros se congela y la resistencia se incrementa. Cuando se diseña una pantalla por congelamiento en arcillas es necesario contar con un equipo que proporcione temperaturas muy bajas para obtener los resultados deseados. Temperaturas de -6°C (+20°F) es adecuada en las arenas, pero en arcillas blandas temperaturas de -29°C (-20°F) pueden ser necesarias, lo cual requiere de equipos de alto desempeño y gran consumo de energía.

Por otra parte, cuando el proceso de descongelamiento se realiza, en las arenas la estructura del suelo permanece prácticamente sin alteración, pero en cambio en las arcillas, durante la congelación ocurre un incremento importante de volumen, el cual al descongelamiento se convierte en deformación de la masa de suelo y en muchos casos incluso la pérdida de la resistencia inicial.

Procedimientos constructivos

Actualmente, existen tres técnicas para el congelamiento de suelos: a), Circulación doble de CaCl₂ o MgCl₂, fig 2a b), Circulación sencilla de CO₂ c) Uso de nitrógeno líquido como refrigerante, fig 2b. Aquí se presentan datos generales para los distintos procedimientos. La extensión del área congelada en el suelo alrededor del tubo de congelación puede ser calculada tomando en cuenta el flujo de agua en el suelo, el tipo de suelo, la variación de las propiedades térmicas del suelo al bajar la temperatura (conductividad térmica y calor específico), la distancia entre los tubos y la variación del nivel de agua durante el congelamiento.

Una velocidad rápida de congelamiento previene la mayor parte de la expansión del suelo durante el proceso. Sin embargo, hay un cierto incremento de volumen que no puede evitarse. Este incremento puede alcanzar un porcentaje importante en suelos totalmente saturados, ya que el agua se expande 9% al congelarse.

APILAMIENTO



www.kpi.com

Arcilla	Circulación doble	Circulación sencilla	Nitrógeno líquido	
Temperatura de congelación por alcanzar	-20°C	-40 a -50°C	-196°C	
Consumo promedio para congelar 1m ³ de suelo con 30 % de agua	15 a 30 kW-h	15 a 25 kW-h	1100 a 2000 l/m ³	
Duración promedio para congelar un muro (distancia entre tuberías de 1 a 1,4m)	3 a 6 semanas	2 a 3 semanas	Algunos días	
Resistencia a la compresión simple del suelo (MN/m ²)	A -10 °C	A -20 °C	A - 40 °C	
Arcilla	2.4	5.0	12.5	
Arena saturada	8.7	14.1	24.0	40
Arena parcialmente saturada	5.2	10.6		
Arcilla arenosa			16.0	

Tabla 1, Datos para el congelamiento de suelos

Se han reportado casos en los cuales el incremento de volumen causó daños a las cimentaciones de las estructuras colindantes. Además, la resistencia al corte de los suelos arcillosos y limosos decrece de forma muy importante después de descongelarse el suelo, una

vez que se haya concluido con el proceso, se presentan dos fenómenos:

- a) El aumento de volumen que destruye la estructura del suelo; esta situación cobra mayor importancia en suelos sensitivos o muy blandos, y b) Un exceso de presión de agua en el suelo, durante el descongelamiento, que genera una disminución del esfuerzo efectivo y de la resistencia del suelo, consecuentemente.




Comentario final

El proceso de congelación de suelos puede resultar adecuado para formar pantallas del tipo impermeable. Es generalmente exitoso y de costos competitivos en suelos granulares. En el caso de arcillas y limos su aplicación y resultados deben ser cuidadosamente evaluados.

El grupo Trevi ha utilizado este tipo de tecnología in diferente proyecto importante, la obra de CERN de Ginebra, la estación de Garibaldi y Toledo del metro de Nápoles y por último se utilizo por la estación de S. Giovanni en el metro C de Roma en la cual ha utilizado por la parte de las perforaciones equipo Soilmec modelos SM-5E, SM-21 y SM-475 obteniendo un excelente éxito.

Referencia

Van Impe W.F. (1989) Soil improvement techniques and their evolution, Balkema, Rotterdam. 

SOILMEC
www.soilmec.com

TREVI
www.trevigroup.com

